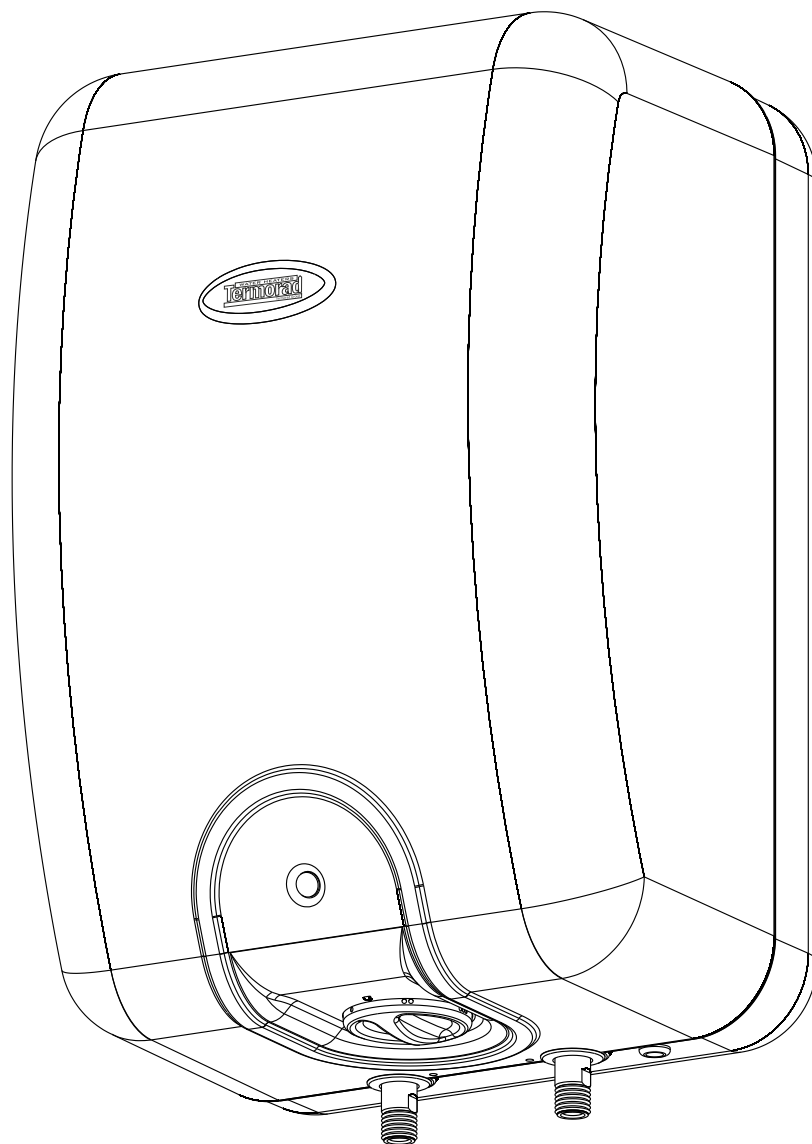


Bojler BTN

sa polipropilenskim kazanom
tehničko uputstvo



Poštovani, hvala Vam što ste odabrali Termorad proizvod.

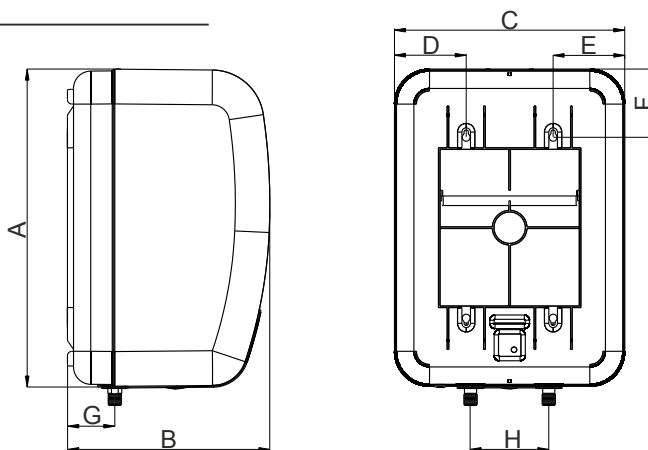
MOLIMO VAS DA PRE UPOTREBE PAŽLJIVO PROČITATE TEHNIČKO UPUTSTVO KAKO BISTE SE UPOZNALI SA DETALJIMA UGRADNJE, UPOTREBE, KORIŠĆENJA I ODRŽAVANJA ELEKTRIČNOG ZAGREVAČA VODE.

UREĐAJEM NE MOGU RUKOVATI DECA ILI OSOBE SA SMANJENIM FIZIČKIM, MOTORIČKIM ILI MENTALNIM SPOSOBNOSTIMA ILI OSOBE OGRANIČENIH ZNANJA I ISKUSTAVA BEZ PRISUSTVA OSOBE ZADUŽENE ZA NJIHOVU BEZBEDNOST I STARANJE.

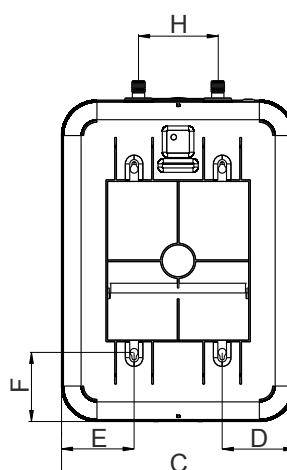
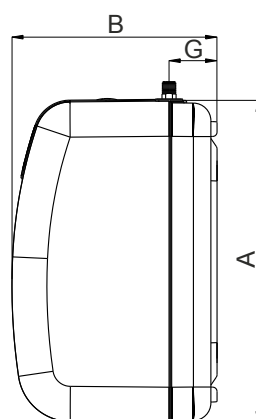
Električni zagrevač vode BTN je malolitražni prelivni bojler namenjen za upotrebu u kuhinjama ili drugim mestima gde postoji potreba za relativno malim količinama tople vode. Polipropilenski kazan bojlera je fiziološki neutralan i pod uticajem vode na temperaturi ključanja, tako da se voda iz ovog bojlera može koristiti za pripremu hrane.

Bojler BTN ispunjava standarde bezbednosti aparata za domaćinstvo za koji posedujemo sertifikat kao i sertifikat o elektromagnetnoj kompatibilnosti. Termorad Grupa garantuje bezbednost i kvalitet proizvoda ukoliko su ispunjeni svi uslovi ugradnje i održavanja prema ovom uputstvu.

Tehničke karakteristike



Montaža iznad slavine



Montaža ispod slavine

Model	BTN-5	BTN-10
Zapremina [l]	5	10
Pritisak [MPa]	0	
Snaga grejača [W]	1500	2000
Vreme zagrevanja do 75°C [min]	13	25
Radni napon [V]	230	
Priključci	3/8"	
A	365	447
B	232	272
C	265	299
D	83	75
E	83	75
F	79	90
G	55	72
H	90	90

A
I005 11

Mesto montaže

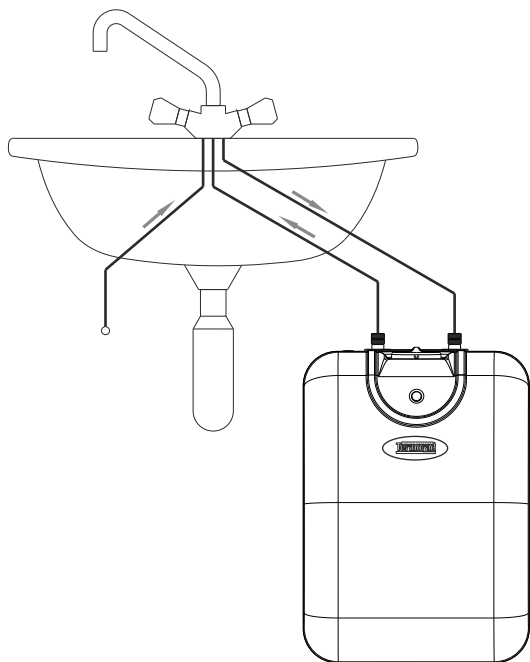
3

Električni zagrevač vode (bojler) BTN mora se montirati u prostoriji gde ne dolazi do smrzavanja.

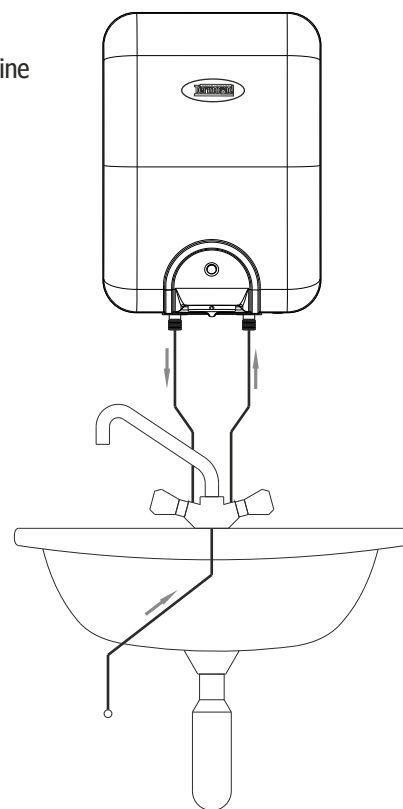
Kako bi se izbegli toplotni gubici električni zagrevač vode trebalo bi postaviti što bliže najčešće korišćenom mestu ispusta. Ovaj bojler se koristi za snabdevanje samo jednog priključnog mesta. Mesto priključka treba odabrati tako da ne ometa korisnika i da se uređajem može lako upravljati i održavati ga.

- ⚠ Voditi računa o modelu bojlera prema mestu ugradnje:
 - za ugradnju ispod potrošnog mesta (niskomontažni)
 - za ugradnju iznad potrošnog mesta (visikomontažni)

- ⊘ Zabranjeno je montirati model "za ugradnju ispod potrošnog mesta" na mesto iznad slavine i obrnuto.



Montaža ispod slavine



Montaža iznad slavine

Priključivanje na vodovodnu mrežu

Ugradnja bojlera mora biti izvršena po SRPS propisima. Ugradnju bojlera vrši ovlašćeni servis. Nakon fizičke instalacije, priključiti vodovodne cevi, napuniti kazan vodom i na kraju priključiti električnu instalaciju. Pri priključenju vodovodne instalacije obezbediti dobru zaptivost na mestima spajanja cevi.

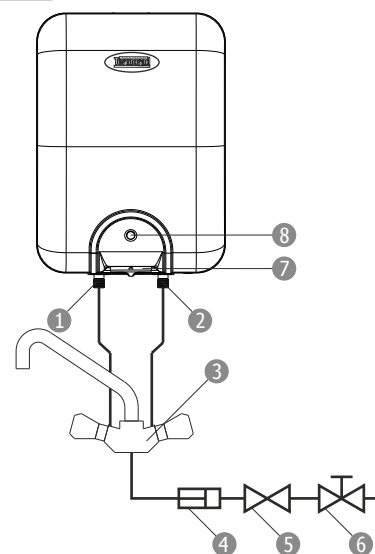
Obavezna je upotreba niskopritisne baterije.

- ⊘ Ne upotrebljavati lepkove ili smole za dihtovanje spojeva kod priključivanja na vodovodnu mrežu. Priključivanje aparata na vodovodnu mrežu izvršiti pomoću novih odvojivih kompleta creva, a stare komplete creva ne treba koristiti prema SRPS EN 60335-1.

- ⚠ Bojler se ne sme priključivati na električnu instalaciju dok kazan nije napunjen vodom. Bojler predviđen za visoku montažu (iznad izlivnog mesta) ne može se koristiti kao niskomontažni i obrnuto.

Bojler BTN ne sme biti direktno izložen vodovodnom pritisku (mora se priključiti na odgovarajuću niskopritisnu bateriju).

- ⊘ Bojler ne sme biti spojen ni sa kakvim drugim priborom koji nije preporučio proizvođač.



- 1 - Izlaz tople vode (crvena boja)
- 2 - Ulaz hladne vode (plava boja)
- 3 - Niskopritisna baterija
- 4 - Nepovratni ventil
- 5 - Redukcioni ventil
- 6 - Propusni ventil (glavni ventil)
- 7 - Regulacija temperature
- 8 - Signalna sijalica

Priključivanje na elektro mrežu

Električni zagrevač vode sme se priključiti u struju tek nakon što je napunjen vodom. U tu svrhu, utikač sa kontaktom za uzemljenje koje je izvedeno po standardu SRPS EN 60335-1, mora se staviti u sigurnosnu utičnicu sa naizmeničnom strujom od 230V.

Rukovanje uređajem

- Uređajem ne mogu rukovati deca ili osobe sa smanjenim fizičkim, motoričkim ili mentalnim sposobnostima ili osobe ograničenih znanja i iskustva bez prisustva osobe zadužene za njihovu bezbednost i staranje.

Deca se ne smeju igrati sa ovim aparatom.

Start zagrevanja vrši se zaokretanjem dugmeta za regulaciju temperature koje ima 3 obeležena položaja:

I zagrevanje vode do 45°C- minimalno zagrevanje, preporučuje se u slučajevima kada nije potrebna voda visoke temperature i kada postoji mogućnost da temperatura u prostoriji bude manja od 0°C, čime je bojler zaštićen od zamrzavanja vode.

II zagrevanje vode do 60°C- optimalno zagrevanje

III zagrevanje vode do 75°C- maksimalno zagrevanje

Ugrađeni termostat u grejaču vode automatski zaustavlja proces zagrevanja kada se postigne odabrana temperatura vode. Sve dok traje zagrevanje signalna sijalica (2) svetli, a gasi se po dostizanju odabrane temperature.

Ukoliko se postignuta temperatura vode želi stalno održavati potrebno je da dugme termostata stalno bude u prethodno postavljenom položaju, a termostat će povremeno pokretati i zaustavljati proces zagrevanja vode.

- Da bi se izbegao rizik izazvan nepažnjom pri vraćanju osigurača ovaj aparat ne sme da se napaja preko spoljnih prekidača kao što je vremenska sklopka, niti da bude povezan na kolo koje se redovno uključuje ili isključuje napajanjem.

Provera i puštanje u rad

- Pre uključivanja bojlera proverite da li je potpuno napunjen vodom. Odrnite glavni ventil vodovodne mreže i slavine vruće vode, sve dok ne poteče voda (što znači da nema više vazduha u rezervoaru i da je rezervoar napunjen vodom). Bojler uključiti preko prekidača i izabrati željenu temperaturu. U slučaju curenja vode iz bojlera, mirisa sagorevanja ili jakih zvukova isključite bojler iz električne i vodovodne mreže i proverite da li su ispoštovana sva uputstva za ugradnju. Ukoliko se problem i dalje pojavljuje kontaktirajte ovlašćenu servisnu službu. Poželjno je izvršiti ispiranje bojlera tako što se ispusti prva zagrejana voda.

U toku zagrevanja vode moguća je pojava kapanja vode i u tom slučaju slavinu ne treba naknadno dotezati. Prilikom prvog uključivanja bojlera, tu količinu vode pustiti da isteče ili ne koristiti za piće i pripremu hrane.

- Zabranjeno je puštanje uređaja u rad ako posle montaže termostati ili druge električne komponente nisu potpuno suvi.

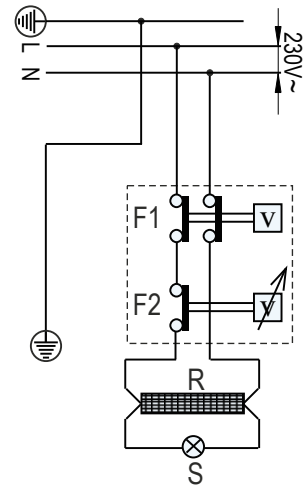
Kontaktirajte nas

Za sve neophodne informacije, predloge ili sugestije tehnička služba Termorad Grupe Vam stoji na raspolaganju. Svako Vaše iskustvo je dragoceno za nas. Kontaktirajte nas:
+381 31 3819 150
+381 62 255 021
proizvodnja@termorad.rs



TERMORAD GROUP doo
Čestobrodica bb, 31210 Požega, Srbija
+381 31 3819 150, 3819 210
office@termorad.rs, www.termorad.com

Elektro šema



F1 - termički osigurač
F2 - regulacioni termostat
R - el. grejač
S - signalna sijalica

Dugme termostata

