



WATER HEATERS

# Termorad

Termorad Group

TERMORAD GROUP doo, Čestobrodica bb, 31210 Požega, Srbija  
tel/fax: +381 31 3819 210, 3819 150, proizvodnja@termorad.rs

H P C

## TEHNIČKO UPUTSTVO ZA POCINKOVANE HIDROFORSKE POSUDE

### MODELI

60 litara  
90 litara  
130 litara  
160 litara

Hidroforske posude izrađene su od čelika Č.0146 i zaštićene su od korozije toplocinkovanim postupkom tako da se mogu koristiti za akumulaciju vode za piće i pripremu hrane.

Radi poboljšanja funkcije (iskorišćenja) zapremine hidroforske posude, na istoj je ugrađen ventil za regulaciju pritiska vazdušnog jastuka, kao i nivostat (7) preko koga se može pratiti oscilacija vodenog stuba u hidroforskoj posudi.

Za ispravno funkcionisanje hidroforske posude potrebno je nivo vode spustiti na 30mm iznad priključka N1, a zatim preko ventila za regulaciju pritiska (poz. 1) podići pritisak u hidroforskoj posudi na pritisak uključena sklopke (pumpe za vodu).

Opisani postupak izvesti na sledeći način:

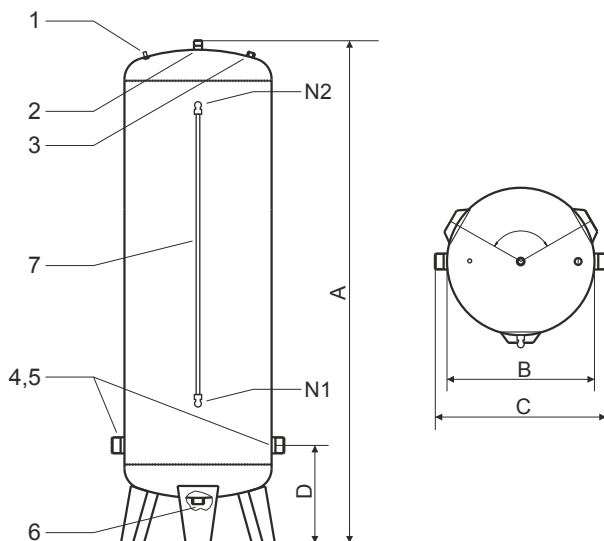
- Uključiti pumpu za vodu i sačekati da se isključi nakon postizanja zadatog pritiska.
- Isključiti pumpu iz el. napajanja
- Uključiti neki od potrošača vode i sačekati da nivo vode padne na 30mm iznad priključka N1, a zatim zatvoriti ventil na potisnoj strani posude. (pratiti nivostat)
- Preko ventila za regulaciju pritiska vazdušnog jastuka u posudi podići pritisak do pritiska uključanja sklopke. (pratiti preko manometra)
- Uključiti pumpu u el. mrežu i otvoriti ventil na potisnoj strani posude.
- Prethodni postupak ponoviti uvek kada nivo vode dostigne do priključka N2.

Hidroforske posude postavljati na čvrste podloge kao što je beton ili deblji metal (asfalt nije preporučljiv) kako vremenom ne bi došlo do potanjanja čime bi se opteretile priključne cevi. Temperatura u prostoriji u kojoj se nalazi posuda mora biti iznad 0°C. Obaveznom ugradnjom jednosmernog ventila sprečavate vakuum-efekat koji dovodi do deformacije posude.

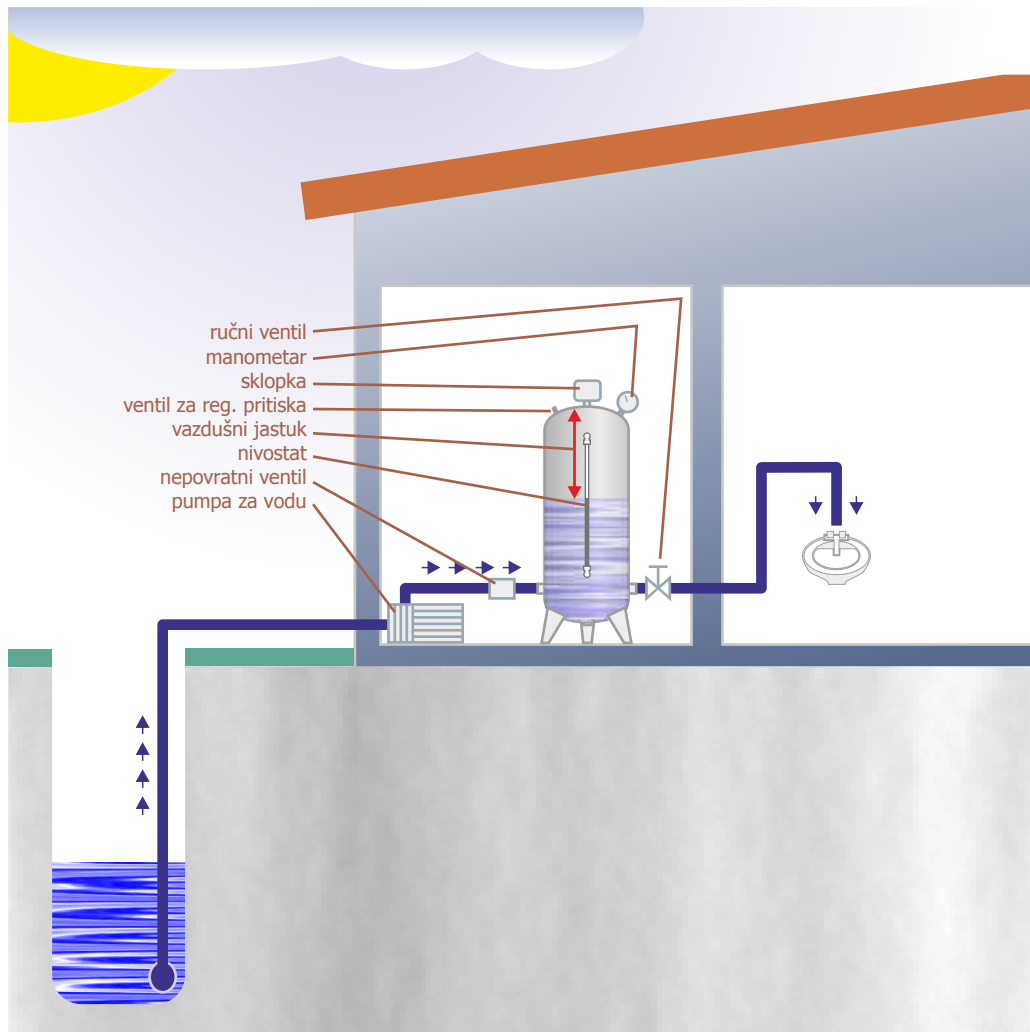
Montažu hidroforske posude kao i regulacija nivoa vodenog stuba poveriti stručnom licu. Mesto ugradnje mora biti bezbedno po imovinu korisnika u slučaju izlivanja vode iz posude ili servisnih intervencija. Obavezno mora postojati i sanitarni odvod izlivena vode iz posude u kanalizaciju.

Za ispravno funkcionisanje posude preporučuje se priključivanje na vodovodnu mrežu koja ima pritisak maksimalno 0,6 MPa (6 bara).

Slika 1 Dimenzije posuda



Slika 2 Šema postavljanja posude u sistem



Zapremina (litara)	60	90	130	160
Visina (A)	720	970	1310	1550
Širina (B)	380	380	380	380
Širina (C)	460	460	460	460
Visina (D)	250	260	270	270
Priključak 1	M10x1 spoljni navoj (ventil za reg. pritiska vazduha)			
Priključak 2	R1/2" spoljni navoj (sklopka)			
Priključak 3	R1/4" unutrašnji navoj (manometar)			
Priključak 4,5	R5/4" spoljni navoj (ulaz – izlaz vode)			
Priključak 6	R3/4" unutrašnji navoj (ispust vode)			
Priključak 7	N1, N2 – ugaoni priključak 1/8" za nivostat			