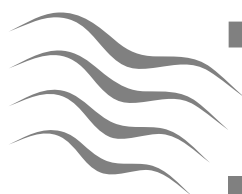


# TEHNIČKO UPUTSTVO ZA PROHROMSKE HIDROFORSKE POSUDE

## MODELI

90 litara  
130 litara  
130 litara niska  
160 litara  
160 litara niska  
200 litara  
280 litara  
500 litara



WATER HEATERS

# Termorad

Termorad Group

TERMORAD GROUP doo, Čestobrodica bb, 31210 Požega, Srbija  
tel/fax: +381 31 3819 210, 3819 150, proizvodnja@termorad.rs

Hidroforske posude izrađene su od visokokvalitetnog “nerđajućeg” hrom-nikl čelika EN 1.4301 (inox-a) koji se preporučuje za upotrebu kod akumulacije vode za pripremu hrane i piće jer obezbeđuje visoku fiziološku ispravnost vode.

Radi poboljšanja funkcije (iskorišćenja) zapremine hidroforske posude, na istoj je ugrađen ventil za regulaciju pritiska vazdušnog jastuka, kao i nivostat (7) preko koga se može pratiti oscilacija vodenog stuba u hidroforskoj posudi.

Za ispravno funkcionisanje hidroforske posude potrebno je nivo vode spustiti na 30mm iznad priključka N1, a zatim preko ventila za regulaciju pritiska (poz. 1) podići pritisak u hidroforskoj posudi na pritisak uključenja sklopke (pumpe za vodu).

Opisani postupak izvesti na sledeći način:

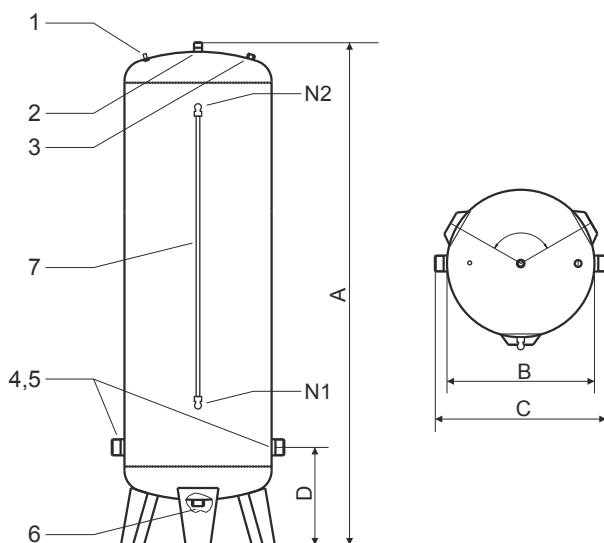
- Uključiti pumpu za vodu i sačekati da se isključi nakon postizanja zadatog pritiska.
- Isključiti pumpu iz el. napajanja
- Uključiti neki od potrošača vode i sačekati da nivo vode padne na 30mm iznad priključka N1, a zatim zatvoriti ventil na potisnoj strani posude. (pratiti nivostat)
- Preko ventila za regulaciju pritiska vazdušnog jastuka u posudi podići pritisak do pritiska uključenja sklopke. (pratiti preko manometra)
- Uključiti pumpu u el. mrežu i otvoriti ventil na potisnoj strani posude.
- Prethodni postupak ponoviti uvek kada nivo vode dostigne do priključka N2.

Hidroforske posude postavljati na čvrste podloge kao što je beton ili deblji metal (asfalt nije preporučljiv) kako vremenom ne bi došlo do potanjanja čime bi se opteretile priključne cevi. Temperatura u prostoriji u kojoj se nalazi posuda mora biti iznad 0°C. Obaveznom ugradnjom jednosmernog ventila sprečavate vakuum-efekat koji dovodi do deformacije posude.

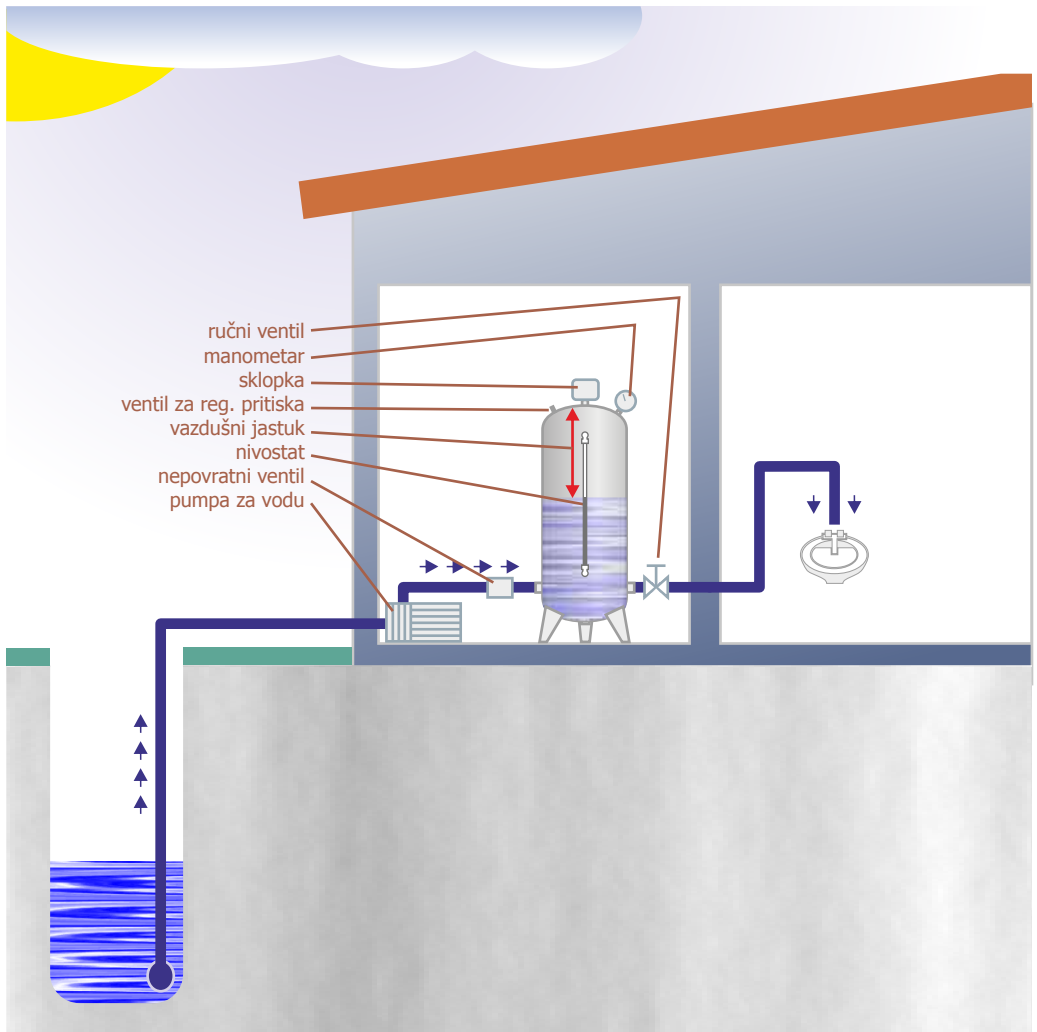
Montažu hidroforske posude kao i regulacija nivoa vodenog stuba poveriti stručnom licu. Mesto ugradnje mora biti bezbedno po imovinu korisnika u slučaju izlivanja vode iz posude ili servisnih intervencija. Obavezno mora postojati i sanitarni odvod izliveno vode iz posude u kanalizaciju.

Za ispravno funkcionisanje posude preporučuje se priključivanje na vodovodnu mrežu koja ima pritisak maksimalno 0,6 MPa (6 bara).

Slika 1 Dimenzije posuda



Slika 2 Šema postavljanja posude u sistem



Zapremina (litara)	90	130	130*	160	160*	200	230	280	500
Visina (A)	970	1310	880	1550	1000	1250	1380	1630	1930
Širina (B)	380	380	500	380	500	500	500	500	620
Širina (C)	460	460	570	460	570	570	570	570	685
Visina (D)	260	270	270	270	270	270	270	270	280
Priključak 1	M10x1 spoljni navoj (ventil za reg. pritiska vazduha)								
Priključak 2	R1/2" spoljni navoj (sklopka)								
Priključak 3	R1/4" unutrašnji navoj (manometar)								
Priključak 4,5	R5/4" spoljni navoj (ulaz – izlaz vode)								
Priključak 6	R3/4" unutrašnji navoj (ispust vode)								
Priključak 7	N1, N2 – ugaoni priključak 1/8" za nivostat								