

## Uputstvo

Termorad Posuda za rakiju predstavlja kvalitetno i dugoročno rešenje za skladištenje bogatstva Vašeg voćnjaka.

Posuda je izrađena od hrom-nikl čelika SRPS EN 1.4301 renomiranih svetskih proizvođača. Kvalitet materijala i savremena tehnologija izrade garantuju skladištenje rakije na pouzdan, bakteriološki ispravan i zdravstveno bezbedan način.

Termorad Posuda za rakiju namenjena je prevashodno za skladištenje svih vrsta rakije (aromatizovane, voćne, likerske i sl.). Ujedno, posuda se može koristiti i za očuvanje drugih vrsta prehrambenih tečnosti (alkoholna pića, ulje, sokovi i drugo), kod kojih se, u procesu skladištenja, kao prioritet postavlja izolovanost namirnica od spoljnih uticaja na sanitarno ispravan način.

Pre upotrebe neophodno je sve elemente posude dobro oprati vodom, a potom i osušiti. Prilikom procesa čišćenja mogu se koristiti namenska hemijska sredstva za čišćenje nerđajućeg čelika. Zabranjeno je koristiti abrazivna sredstva, oštre predmete, grube tkanine i druge materijale kojima se prilikom čišćenja može oštetiti površinski sloj posude.

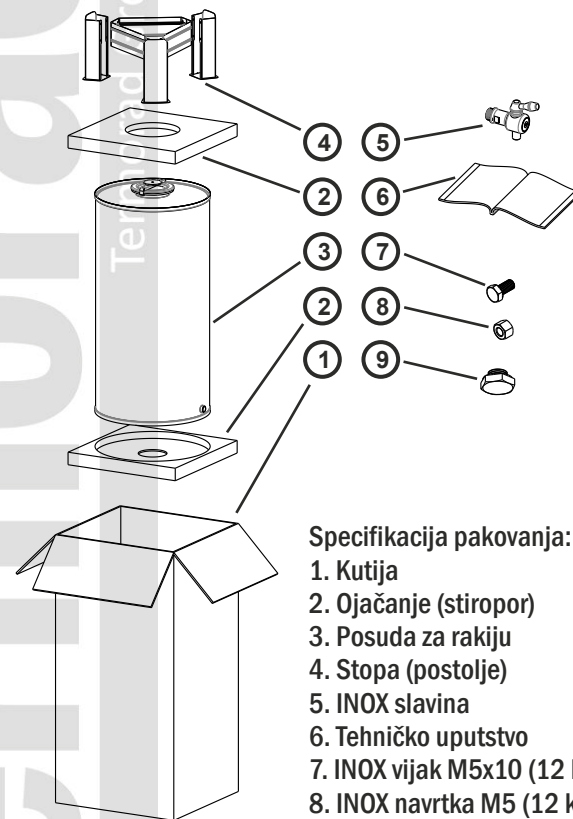
Slavinicu i čep koji se dostavljaju uz posudu, a na koje je namotana teflon traka, priviti na obeleženo mesto. (Slika 2)

Nakon punjenja posude tečnošću, obavezno proveriti sve naknadno montirane delove kao i samu posudu, kako ne bi došlo do neželjenog izlivanja materije iz posude.

Posuda mora biti postavljena na sigurno i bezbedno mesto po imovinu korisnika, ukoliko dođe do neželjenog izlivanja tečnosti iz posude.

Za sve ostale informacije i dodatna uputstva obratite se korisničkom servisu Termorad Group doo.

## Sadržaj i način pakovanja



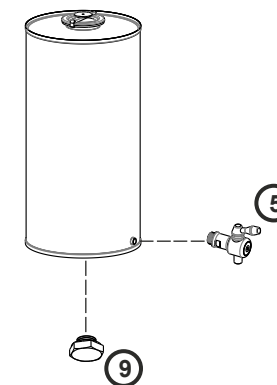
Specifikacija pakovanja:

1. Kutija
2. Ojačanje (stiropor)
3. Posuda za rakiju
4. Stopa (postolje)
5. INOX slavina
6. Tehničko uputstvo
7. INOX vijak M5x10 (12 kom)
8. INOX navrtka M5 (12 kom)
9. INOX čep 1/2" (za modele 150 i 350 litara)

Slika 1

## Montaža INOX slavine

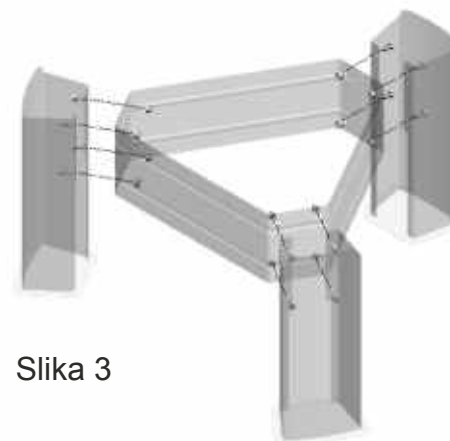
Slavinicu i čep koji se dostavljaju uz posudu, a na koje je namotana teflon traka, priviti na za to obeleženo mesto. (Slika 2)



Slika 2

## Montaža stope

Montažu stope posude za rakiju izvršiti prema priloženoj slici (Slika 3). Vijci (7) i navrtke (8), potrebni za montažu, se nalaze u pakovanju sa tehničkim uputstvom.



Slika 3

