

Uputstvo

Termorad Posuda za vino predstavlja kvalitetno i dugoročno rešenje za skladištenje bogatstva Vašeg vinograda.

Posuda je izrađena od hrom-nikl čelika SRPS EN 1.4301 renomiranih svetskih proizvođača. Kvalitet materijala i savremena tehnologija izrade garantuju skladištenje vina na pouzdan, bakteriološki ispravan i zdravstveno bezbedan način.

Termorad Posuda za vino namenjena je prevashodno za skladištenje svih vrsta vina.

Pre upotrebe neophodno je sve elemente posude dobro oprati vodom, a potom i osušiti. Prilikom procesa čišćenja mogu se koristiti namenska hemijska sredstva za čišćenje nerđajućeg čelika. Zabranjeno je koristiti abrazivna sredstva, oštre predmete, grube tkanine i druge materijale kojima se prilikom čišćenja može oštetiti površinski sloj posude.

Slavinicu i čep koji se dostavljaju uz posudu, a na koje je namotana teflon traka, priviti na obeleženo mesto. (Slika 2)

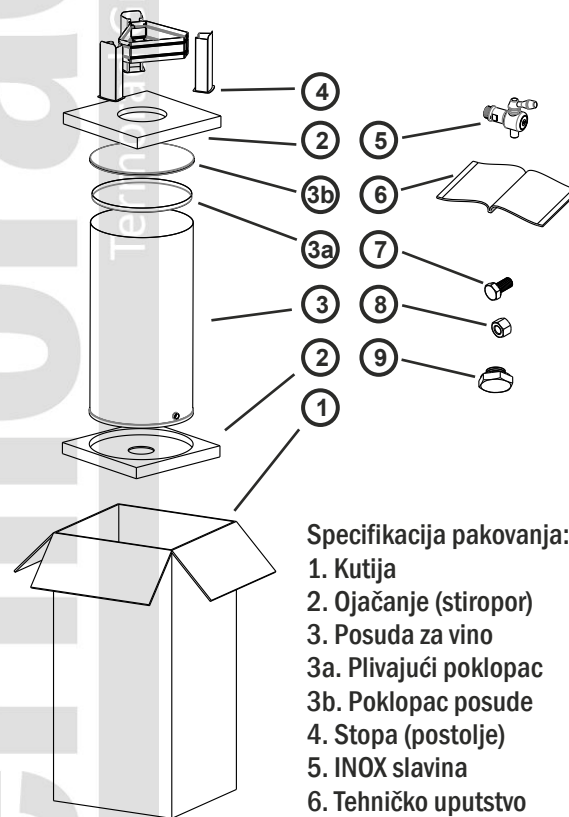
Nakon punjenja posude tečnošću, obavezno proveriti sve naknadno montirane delove kao i samu posudu, kako ne bi došlo do neželjenog izlivanja materije iz posude.

Prostor između zida posude i zida plivajućeg poklopca obavezno naliti parafinskim uljem.

Posuda mora biti postavljena na sigurno i bezbedno mesto po imovinu korisnika, ukoliko dođe do neželjenog izlivanja tečnosti iz posude.

Za sve ostale informacije i dodatna uputstva obratite se korisničkom servisu Termorad Group doo.

Sadržaj i način pakovanja



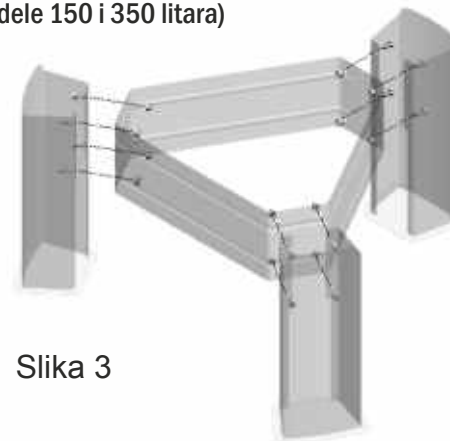
Slika 1

Specifikacija pakovanja:

1. Kutija
2. Ojačanje (stiropor)
3. Posuda za vino
- 3a. Plivajući poklopac
- 3b. Poklopac posude
4. Stopa (postolje)
5. INOX slavina
6. Tehničko uputstvo
7. INOX vijak M5x10 (12 kom)
8. INOX navrtka M5 (12 kom)
9. INOX čep 1/2" (za modele 150 i 350 litara)

Montaža stope

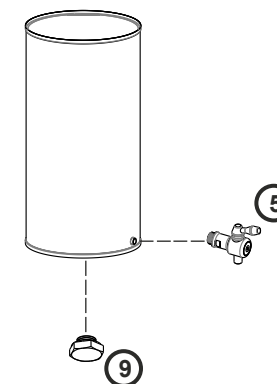
Montažu stope posude za vino izvršiti prema priloženoj slici (Slika 3). Vijci (7) i navrtke (8), potrebni za montažu, se nalaze u pakovanju sa tehničkim uputstvom.



Slika 3

Montaža INOX slavine

Slavinicu i čep koji se dostavljaju uz posudu, a na koje je namotana teflon traka, priviti na za to obeleženo mesto. (Slika 2)



Slika 2

