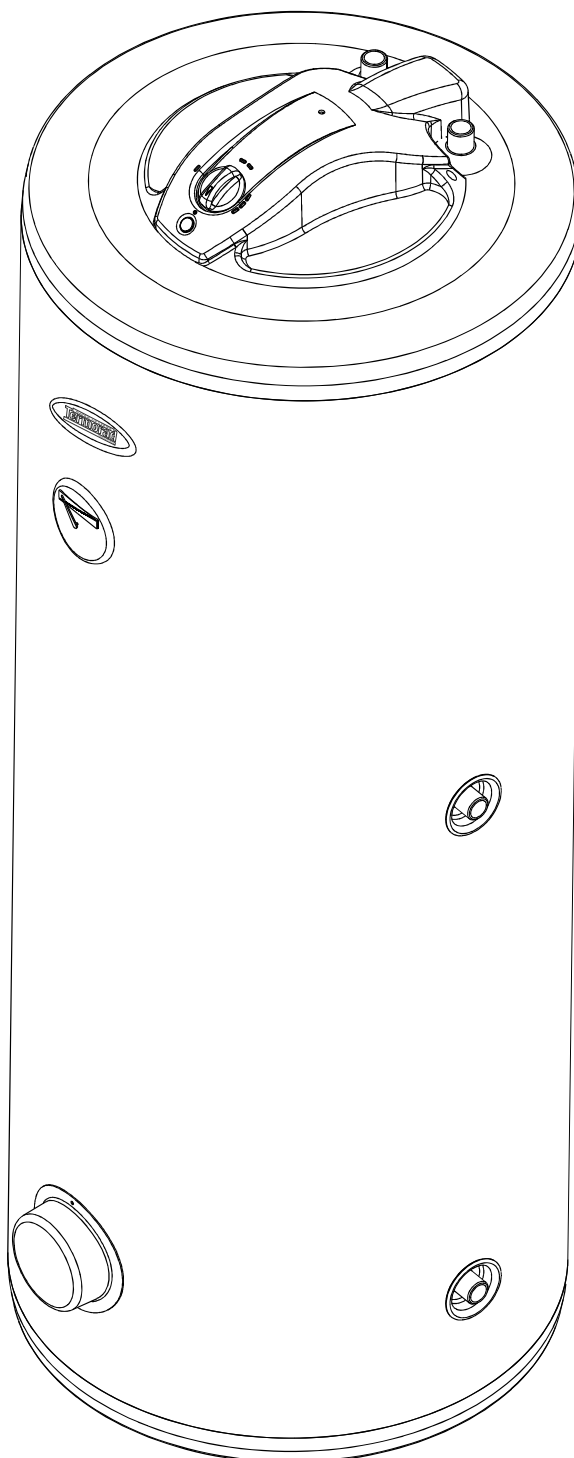


Bojler BT-120S

sa inox kazanom
tehničko uputstvo



Električni zagrevač vode

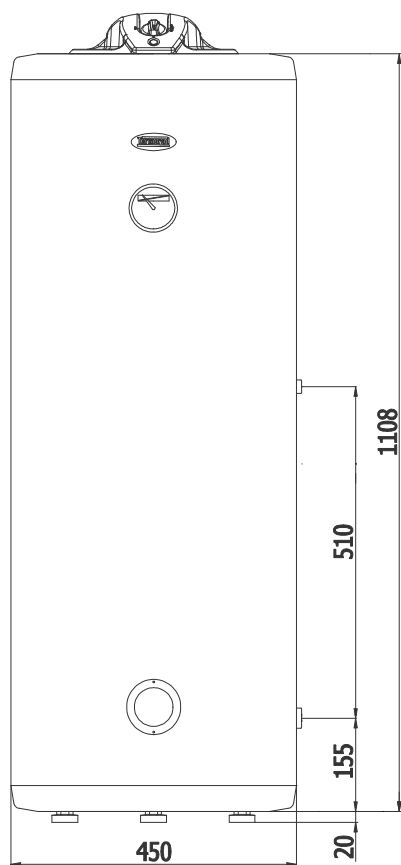
Poštovani, hvala Vam što ste odabrali Termorad proizvod.

MOLIMO VAS DA PRE UPOTREBE PAŽLJIVO PROČITATE TEHNIČKO UPUTSTVO KAKO BISTE SE UPOZNALI SA DETALJIMA UGRADNJE, UPOTREBE, KORIŠĆENJA I ODRŽAVANJA ELEKTRIČNOG ZAGREVAČA VODE.

1. DECA NE SMEJU DA SE IGRAJU SA OVIM UREĐAJEM.
2. ČIŠĆENJE I ODRŽAVANJE NE SMEJU DA VRŠE DECA BEZ NADZORA.
3. OVAJ UREĐAJ MOGU KORISTITI DECA OD 8 I VIŠE GODINA I OSOBE SA SMANJENIM FIZIČKIM, SENZORNIM ILI MENTALNIM SPOSOBNOSTIMA ILI NEDOSTATKOM ISKUSTVA I ZNANJA AKO IM JE PRUŽEN NADZOR ILI DATA UPUTSTVA O UPOTREBI UREĐAJA NA SIGURAN NAČIN I RAZUMEJU OPASNOSTI KOJE SU UKLJUČENE.

Električni zagrevač vode, odnosno bojler, je uređaj namenjen za zagrevanje sanitarne vode koja se može koristiti za pripremu hrane, kupanje, pranje veša... Bojler BT-120S je zatvorenog tipa što znači da je predviđen za rad pod pritiskom iz vodovodne mreže. Bojler BT-120S ispunjava standarde bezbednosti aparata za domaćinstvo za koji posedujemo sertifikat kao i sertifikat o elektromagnetnoj kompatibilnosti. Termorad Grupa garantuje bezbednost i kvalitet proizvoda ukoliko su ispunjeni svi uslovi ugradnje i održavanja prema ovom uputstvu.

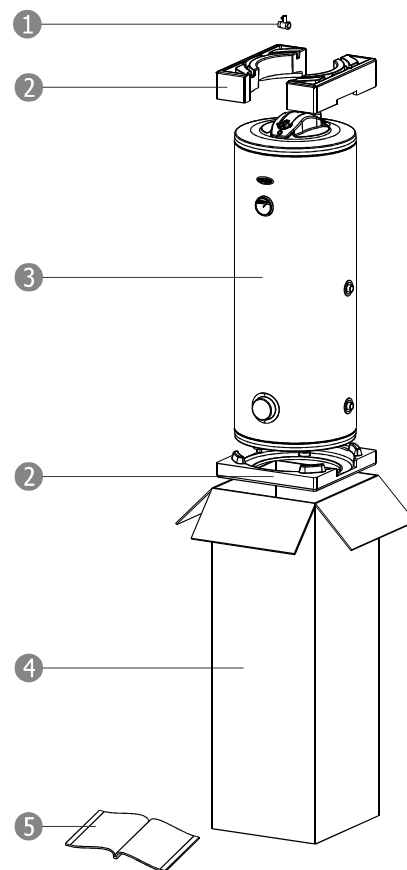
Tehničke karakteristike



Model	BT-120S
Zapremina [l]	120
Pritisak [MPa]	0,6
Snaga grejača [W]	2000
Vreme zagrevanja do 75°C [min]	260
Radni napon [V]	230
Priključci	1/2"

Sadržaj pakovanja

- | | |
|-------------------------------|-------|
| 1. Sigurnosni ventil | 1 kom |
| 2. Ojačanja kutije (stiropor) | 3 kom |
| 3. Bojler | 1 kom |
| 4. Kutija | 1 kom |
| 5. Tehničko uputstvo | 1 kom |



3 Priprema za montažu

3

Montažu bojlera mora vršiti stručno lice odgovarajuće delatnosti. Montaža sadrži nekoliko faza koje se izvršavaju navedenim redosledom:

1. Montaža bojlera na podlogu
2. Priključivanje na vodovodnu mrežu
3. Priključivanje na električnu mrežu
4. Provera i puštanje u rad

⚠ Prostorija i mesto montaže bojlera, odnosno prostorija gde se montira bojler mora biti bezbedno po imovinu korisnika u slučaju izlivanja vode iz bojlera ili servisnih intervencija. Uređaj montirati u prostoriji sa temperaturom vazduha od minimum 3°C, kako bi se sprečio proces smrzavanja vode u bojleru. Obavezno mora postojati i sanitarni odvod izlivenne vode iz bojlera u kanalizaciju. Prostorija mora imati provetravanje radi vodene pare. Visoka koncentracija vodene pare u prostoriji može izazvati kratak spoj na ovom ili drugim električnim uređajima.

📖 Naši ovlašćeni servisi mogu izvršiti montažu bojlera. Pogledajte stranu "Spisak ovlašćenih servisa" sa kontakt podacima.

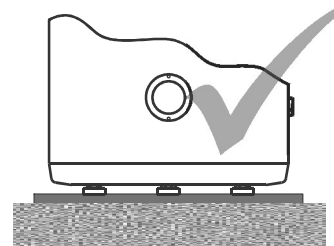
Ugradnja

⊘ Ovaj tip zagrevača vode postavlja se isključivo u vertikalnom položaju, na pod koji mora biti od čvrstog materijala kao što je beton ili metal minimalne debljine 3 mm.

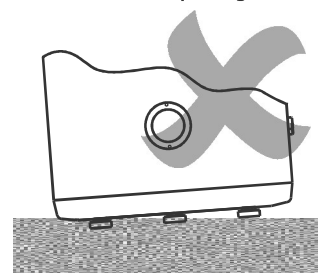
Na asfalt, zemlju, drvo i slične materijale ne može se postavljati jer će vremenom doći do utanjanja nogara bojlera, čime će se priključne cevi opteretiti i dovesti do havarije.

Uz električni zagrevač vode proizvođač isporučuje i sigurnosni uređaj ("sigurnosni ventil").

Mesto ugradnje mora biti bezbedno po imovinu korisnika u slučaju izlivanja vode iz bojlera ili servisnih intervencija. Obavezno mora postojati i sanitarni odvod izlivenne vode iz bojlera u kanalizaciju.



Čvrsta podloga



Meka podloga

Priključivanje na vodovodnu mrežu

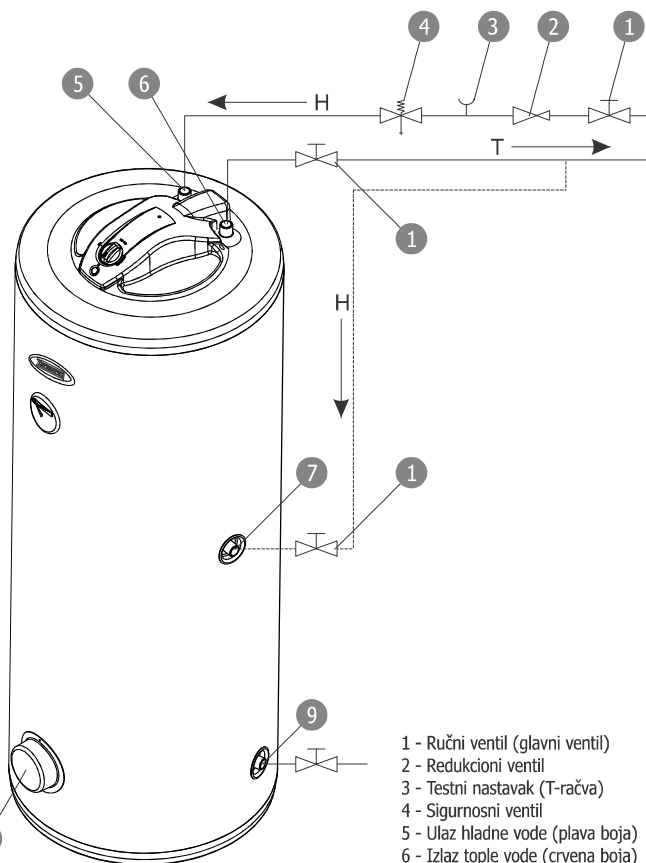
Električni zagrevač vode se priključuje na vodovodnu mrežu koja ima pritisak vode u granicama min. 0,1 MPa do max. 0,6 MPa. Ukoliko se u bojleru pojavi pritisak veći od 0,6 MPa sigurnosni ventil će reagovati i doći će do kapljanja vode iz odlivnog otvora. Odlivni otvor sigurnosnog ventila mora biti usmeren na dole i otvoren prema atmosferi, u sredini gde ne dolazi do smrzavanja. Ukoliko se pojava kapljanja vode konstantno dešava potrebno je ugraditi redukcioni ventil.

Ovako priključen bojler može se koristiti za snabdevanje više potrošnih mesta toplom vodom, koja moraju biti bliža jedno drugom radi većeg stepena iskorišćenosti tople vode.

⊘ Ne upotrebljavati lepkove ili smole za dihtovanje spojeva kod priključivanja na vodovodnu mrežu. Priključivanje aparata na vodovodnu mrežu izvesti pomoću novih odvojivih kompleta creva a stare komplete creva ne treba koristiti prema SRPS EN 60335-1.

Instalacija mora biti izvedena u skladu sa važećim SRPS propisima. Priključivanje bojlera mora biti izvedeno prema uputstvu:

- da se dovod hladne vode uvek priključi na priključnu cev označenu plavom bojom (5), a odvod tople vode na cev označenu crvenom bojom (6).
- da se obavezno na dovod hladne vode ugradi sigurnosni uređaj (4) čime će zagrevač vode biti osiguran od povećanja pritiska u kazanu (preko 0,7 MPa), kao i od pražnjenja vode iz kazana u slučaju pada pritiska u vodovodnoj mreži.
- u slučajevima gde je pritisak vode u vodovodnoj cevi veći od 0,6 MPa na dovodu hladne vode mora se ugraditi i redukcioni ventil (2).
- kod korišćenja tople vode na više potrošnih mesta preporučuje se da dužina cevi za odvod tople vode ne bude veća od 3 metra kako bi toplotni gubici bili što manji.



- 1 - Ručni ventil (glavni ventil)
- 2 - Redukcioni ventil
- 3 - Testni nastavak (T-račva)
- 4 - Sigurnosni ventil
- 5 - Ulaz hladne vode (plava boja)
- 6 - Izlaz tople vode (crvena boja)
- 7 - Ulaz recirkulacije
- 8 - Električni grejač
- 9 - Izlaz za pražnjenje

Sigurnosni ventil

4

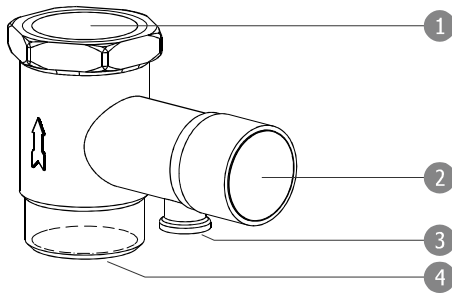
Sigurnosni ventil je uređaj koji se montira na dovod hladne vode u bojler i njegova uloga je da zaštiti uređaj od prekomernih pritisaka. Ventil se ugrađuje tako da voda protiče u smeru koji pokazuje strelica na ventilu. Bočni otvor mora biti usmeren na dole. Funkcija sigurnosnog ventila je da ne dozvoli da pritisak u rezervoaru bojlera prekorači naznačeni pritisak za više od 0,1 MPa.

⊘ Zabranjeno je puštanje bojlera u rad bez prethodne ugradnje sigurnosnog ventila.

Normalno je da u toku dana ventil ispusti određeni procenat zapremine zagrevane vode zbog čega preporučujemo ugradnju creva na ispusni ventil koji se usmerava u posudu ili odvod. Kontrola ventila se vrši otvaranjem ispusta ventila. Kontrolu vršiti jednom mesečno.

📖 Obavezno pročitati uputstvo za montažu i održavanje koje je dostavio proizvođač ventila, a koje se nalazi u pakovanju sa sigurnosnim ventilom.

Napomena: Garanciju rada i ispravnosti ventila daje proizvođač ventila.



- 1 - Izlaz vode ka bojleru
- 2 - Navrtka za ispuštanje vode i proveru rada sigurnosnog ventila
- 3 - Otvor za ispuštanje vode
- 4 - Ulaz vode iz vodovodne mreže

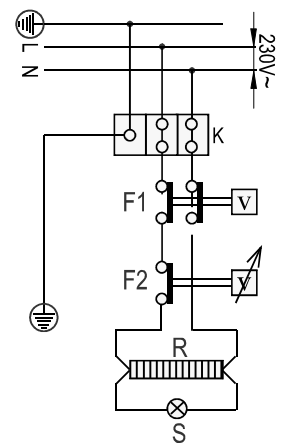
Priključivanje na električnu mrežu

Električni zagrevači vode priključuju se trajno na električnu instalaciju prema važećim SRPS propisima. Priključenje se mora izvesti provodnikom $3 \times 2,5 \text{ mm}^2$ na osiguraču sa topljivim umetkom od 16 A i prekidačem sa većim razmakom kontakata od 3 mm, za odvajanje svih polova sa mreže za napajanje. Voditi računa da fazni provodnik uvek bude priključen na stezaljku sa oznakom L, a nulti provodnik na stezaljku sa oznakom N, a provodnik za uzemljenje na stezaljku sa oznakom za uzemljenje.

⚠ Električno priključenje i uključivanje uređaja ne sme se vršiti pre nego što se zagrevač vode napuni vodom.

Punjenje zagrevača vode vrši se tako što se otvori slavina za odvod tople vode, a zatim glavni ventil na dovodu hladne vode. Kada poteče voda na slavini za odvod tople vode potrebno je pustiti da voda teče izvesno vreme da bi se izvršilo ispiranje kazana, a zatim zatvoriti slavinu za toplu vodu i izvršiti priključenje na električnu mrežu i prvo puštanje zagrevača vode u rad. Ugrađena anoda predstavlja zaštitu od elektrohemijskih reakcija u kazanu bojlera. Anoda se vremenom troši i predstavlja potrošni deo koji treba redovno kontrolisati naročito na područjima gde je voda "agresivna", odnosno, gde je hemijski sastav vode takav da dolazi do pojave jake elektrolize koja može oštetiti električni grejač ili kazan bojlera.

Elektro šema



- K - priključne kleme
- F1 - termički osigurač
- F2 - regulacioni termostat
- R - el. grejač
- S - signalna sijalica

Provera i puštanje u rad

Pre uključivanja bojlera proverite da li je potpuno napunjen vodom. Odvrnite glavni ventil vodovodne mreže i slavine vruće vode, sve dok ne poteče voda (što znači da nema više vazduha u rezervoaru i da je rezervoar napunjen vodom). Bojler uključiti preko prekidača i izabrati željenu temperaturu. U slučaju curenja vode iz bojlera, mirisa sagorevanja ili jakih zvukova isključite bojler iz električne i vodovodne mreže i proverite da li su ispoštovana sva uputstva za ugradnju. Ukoliko se problem i dalje pojavljuje kontaktirajte ovlašćenu servisnu službu. Poželjno je izvršiti ispiranje bojlera tako što se ispusti prva zagrejana voda.

⊘ Zabranjeno je puštanje uređaja u rad ako posle montaže termostati ili druge električne komponente nisu potpuno suvi.

Kontrola i čišćenje elektrogrejača se vrši jednom godišnje.

⚠ Pre intervencije isključiti bojler iz električne mreže.

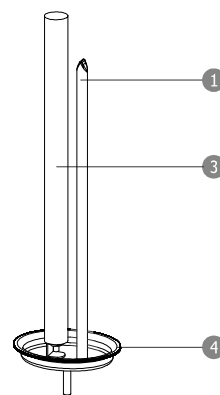
Da bi se izvršila kontrola i čišćenje neophodno je pražnjenje bojlera. Zatvorite glavni ventil i otvorite odlivnu slavinu na sigurnosnom ventilu i slavinu za vruću vodu sve dok sva voda ne isteče kroz odlivnu slavinu. Ukoliko je voda u bojleru vrela potrebno je sačekati da se temperatura vode spusti ispod 40°C, pa tek onda otvoriti odlivnu slavinu.

Kada je bojler ispražnjen potrebno je odvojiti električne komponente. Odvojite poklopac za pristup električnim delovima bojlera. Odvojite provodnike od elektrogrejača. Pomoću ključa Ok 60 odviti, pa zatim izvaditi elektrogrejač.

⚠ Vađenje elektrogrejača vršiti u zaštitnim nepromočivim rukavicama jer u bojleru uvek ima zaostale vrele vode.

Čišćenje podrazumeva odstranjivanje kamenca i drugih naslaga nečistoća koje se nalaze na grejaču ili kazanu. Vizuelno pregledati elektrogrejač i ako postoje pukotine ili druge mehaničke deformacije zameniti ga novim. Zaštitna anoda (3) je namenjena za zaštitu kazana i elektrogrejača od kamenca i elektrohemijskih reakcija. Ugraditi novu anodu ukoliko je stara istrošena. Posle čišćenja kazan treba isprati i napuniti vodom. Ukoliko voda sadrži dosta kamenca ili se anoda brzo troši preporuka je, kontrolu i čišćenje sprovoditi nekoliko puta godišnje radi dugoročnog i efikasnog funkcionisanja uređaja. Pri ponovnom postavljanju elektrogrejača vodite računa da dihtung prirubnice, grejač i termostat budu postavljeni u svoj prvobitni položaj. Preporučujemo da se nakon svakog čišćenja elektrogrejača zameni dihtung guma.

Elektrogrejač



Rukovanje uređajem

⚠ Uređajem ne mogu rukovati deca ili osobe sa smanjenim fizičkim, motoričkim ili mentalnim sposobnostima ili osobe ograničenih znanja i iskustva bez prisustva osobe zadužene za njihovu bezbednost i staranje.

Deca se ne smeju igrati sa ovim aparatom.

Start zagrevanja vrši se zaokretanjem dugmeta za regulaciju temperature koje ima 3 obeležena položaja:

I zagrevanje vode do 45°C- minimalno zagrevanje, preporučuje se u slučajevima kada nije potrebna voda visoke temperature i kada postoji mogućnost da temperatura u prostoriji bude manja od 0°C, čime je bojler zaštićen od zamrzavanja vode.

II zagrevanje vode do 60°C- optimalno zagrevanje

III zagrevanje vode do 75°C- maksimalno zagrevanje

Ugrađeni termostat u grejaču vode automatski zaustavlja proces zagrevanja kada se postigne odabrana temperatura vode. Sve dok traje zagrevanje signalna sijalica (2) svetli, a gasi se po dostizanju odabrane temperature.

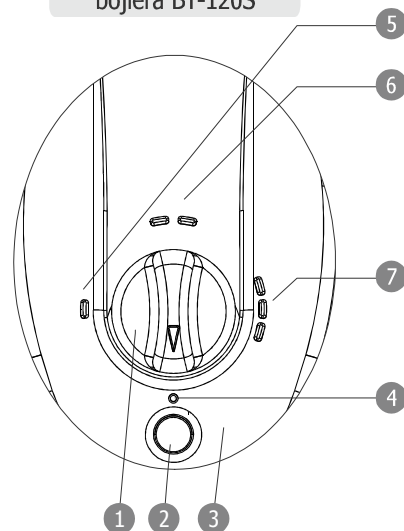
Ukoliko se postignuta temperatura vode želi stalno održavati potrebno je da dugme termostata (1) stalno bude u prethodno postavljenom položaju, a termostat će povremeno pokretati i zaustavljati proces zagrevanja vode.

📖 Temperatura vode oko 60°C (skala termopokazivača je na polovini - položaj dugmeta II) je optimalna jer su tada mali i toplotni gubici i taloženje kamenca, a temperatura vode je dovoljna za većinu potreba.

U slučaju da se u kraćem vremenskom periodu ne koristi voda iz zagrevača vode, dugme termostata postaviti u minimalni položaj. Ako se električni zagrevač vode ne koristi u dužem vremenskom periodu aparat isključiti sa napajanja električne mreže, s tim da se mora voditi računa da se voda u bojleru ne sme zamrznuti.

⚠ Bojler ne sme raditi ukoliko je prazan, odnosno ako je kazan bez vode.

Maska elektroinstalacija bojlera BT-120S



- 1 - dugme za regulaciju temp.
- 2 - kontrolna sijalica
- 3 - maska električnih komponenti
- 4 - minimalni položaj
- 5 - položaj minimalne zagrejanosti
- 6 - položaj optimalne zagrejanosti (eko položaj)
- 7 - položaj maksimalne zagrejanosti



Uređaj poseduje dva termostata: radni i zaštitni.

- ⚠ Pre intervencije isključiti bojler iz električne mreže. Nije potrebno pražnjenje vode iz kazana za ovu intervenciju.

Da biste pristupili intervenciji na samom termostatu, isti izvadite iz maske električnih komponenti i odvojite ga od električne instalacije. Pri vađenju voditi računa da se ne ošteti sonda termostata. Pri montaži bitno je da sonde radnog i zaštitnog termostata ne zamene mesto.

- ⊘ Zabranjeno je puštanje uređaja u rad ako posle intervencije termostati ili druge električne komponente nisu potpuno suvi.

Radni termostat je vezan osovinom sa dugmetom za regulaciju temperature. Kontrolu ispravnosti vršiti ommetrom. Pri okretanju osovine radnog termostata na sobnoj temperaturi potrebno je da se čuje karakterističan zvuk "klik" i da ommetar pokazuje prekidanje i zatvaranje strujnog kola.

Zaštitni termostat ima ulogu pomoćnog termostata u slučaju da je radni termostat neispravan. Zaštitni termostat ima granični prekidač koji se aktivira pri određenoj temperaturi i prekida električno kolo sve dok se ručno ne aktivira. Aktiviranje se vrši pritiskom na malu osovinu na kućištu.

- ⚠ Ukoliko se zaštitni termostat uzastopno aktivira, odnosno prekida proces zagrevanja vode, ne koristiti bojler. Potrebna je zamena jednog ili oba termostata.

- ⊘ Zabranjeno je korišćenje bojlera bez ispravnog radnog i zaštitnog termostata. Upotreba bojlera bez termostata može dovesti do eksplozije uređaja.

Upozorenje

Propisi pojedinih država mogu da sadrže ograničenja za slučaj ugradnje bojlera u kupatilo. Kupac snosi troškove instalacije bojlera. Proizvođač ne odgovara za oštećenja nastala prilikom pogrešnog ili nestručnog instaliranja uređaja, ili usled instaliranja na način protivno priloženom uputstvu.

Naročito treba osigurati da:

- Priključivanje na električnu mrežu mora biti u saglasnosti sa instrukcijama
- Instalaciju mora obaviti pravno lice odgovarajuće delatnosti ili ovlašćeni servis.

Ovaj uređaj nije preporučen za upotrebu od strane osoba (uključujući i decu) sa smanjenim fizičkim, motoričkim i mentalnim sposobnostima ili osobama ograničenih znanja i iskustava bez prisustva osobe zadužene za njihovu bezbednost i staranje.

Da bi se izbegao rizik izazvan nepažnjom pri vraćanju osigurača ovaj aparat ne sme da se napaja preko spoljnih prekidača kao što je vremenska sklopka, niti da bude povezan na kolo koje se redovno uključuje ili isključuje napajanjem.

Prilikom oštećenja kabla zamenu vrši samo pravno lice odgovarajuće delatnosti ili servis koji je predložen od strane proizvođača.

Montažu bojlera vrši pravno lice odgovarajuće delatnosti ili servis koji je predložen od strane proizvođača.

- ⚠ Preporučujemo isključivanje bojlera iz električne mreže za vreme kupanja.

Kontaktirajte nas

Za sve neophodne informacije, predloge ili sugestije tehnička služba Termorad Grupe Vam stoji na raspolaganju. Svako Vaše iskustvo je dragoceno za nas. Kontaktirajte nas:

+381 31 3819 150

+381 62 255 021

proizvodnja@termorad.rs



TERMORAD GROUP doo
Čestobrodica bb, 31210 Požega, Srbija
+381 31 3819 150, 3819 210
office@termorad.rs, www.termorad.com



Mogući problemi prilikom rada bojlera

7

Problem	Uzrok	Rešenje
Nema tople vode a kontrolna sijalica ne svetli	Nema napona u mreži Nije uključen uređaj Dugme za regulaciju temperature u minimalnom položaju Neispravan radni termostat Neispravan zaštitni termostat	<ul style="list-style-type: none"> • Rešiti problem sa električnom mrežom • Uključiti uređaj na zidnom prekidaču • Okrenuti dugme u položaj za zagrevanje vode • Zameniti radni termostat • Vratiti osigurač u radni položaj • Zameniti termostat
Nema tople vode a kontrolna sijalica svetli	Neispravan elektrogrejač Prevelika potrošnja tople vode Sigurnosni ventil neispravan	<ul style="list-style-type: none"> • Zameniti elektrogrejač • Okrenuti dugme za regulaciju temperature u položaj veće temperature zagrevanja • Zameniti sigurnosni ventil
Vrlo mala količina tople vode	Dugme za regulaciju u položaju minimalnog zagrevanja Priključeni drugi potrošači na isti bojler Neispravan radni termostat Pogrešno priključene cevi za toplu i hladnu vodu	<ul style="list-style-type: none"> • Okrenuti dugme za regulaciju temperature u položaj veće temperature zagrevanja • Privremeno isključiti druge potrošače • Zameniti radni termostat • Proveriti položaj sonde • Pravilno priključiti cevi tople i hladne vode
Kontrolna sijalica ne svetli a ima tople vode	Kontrolna sijalica neispravna	<ul style="list-style-type: none"> • Zameniti kontrolnu sijalicu
Sugurnosni ventil curi više od dozvoljene mere	Neispravan sigurnosni ventil Pritisak u vodovodnoj mreži veći od 0,6 Mpa Pregrevanje vode u bojleru	<ul style="list-style-type: none"> • Zameniti sigurnosni ventil • Ugraditi redukcionni ventil • Ugraditi ekspanzionu posudu • Iskontrolisati sve električne delove i zameniti neispravne
Indikator temperature nije tačan	Neispravan indikator temperature	<ul style="list-style-type: none"> • Zameniti indikator temperature
Slab pritisak tople vode dok je pritisak hladne dobar	Delimično zagušen ulaz ili izlaz vode u bojler	<ul style="list-style-type: none"> • Očistiti kamenac i druge nečistoće u cevima bojlera
Nestabilna temperatura mešane vode na slavini	Nestabilan pritisak u vodovodnoj mreži Priključeni drugi potrošači na isti bojler Priključeni drugi zagrevači vode	<ul style="list-style-type: none"> • Ugraditi uređaje koji obezbeđuju stalan pritisak vode • Privremeno isključiti druge potrošače • Isključiti druge zagrevače vode
Emitovanje neobičnih zvukova	Ulaz vode u bojler pod visokim pritiskom Delovi u kazanu se dodiruju	<ul style="list-style-type: none"> • Redukovati pritisak • Razdvojiti delove koji se dodiruju • Zameniti delove koji se dodiruju
Neprijatan miris vode	Zaštitna anoda	<ul style="list-style-type: none"> • Odstraniti zaštitnu anodu
Kondenzovanje vode po bojleru	Niska temperatura vazduha u prostoriji Nema provetranja	<ul style="list-style-type: none"> • Održavati sobnu temperaturu prostorije • Omogućiti provetranje
Vrela vodena para na slavini	Pregrejana voda u bojleru	<ul style="list-style-type: none"> • Neispravni termostati, kontaktirati servis